

Vyšší odborná škola,  
Střední průmyslová škola  
a Obchodní akademie

Přemysla Otakara II. 938

286 14 Čáslav



# Robotika/Mechatronika

- **Zaměření:** Robotika/Mechatronika
- **Délka studia:** čtyřleté denní studium
- **Ukončení studia:** maturitní zkouškou







# Robotika/Mechatronika

Studium je zaměřené na:

- informatiku a elektroniku
- počítačovou podporu konstruování strojů
- počítačově řízenou výrobu
- diagnostiku a měření





# Robotika/Mechatronika

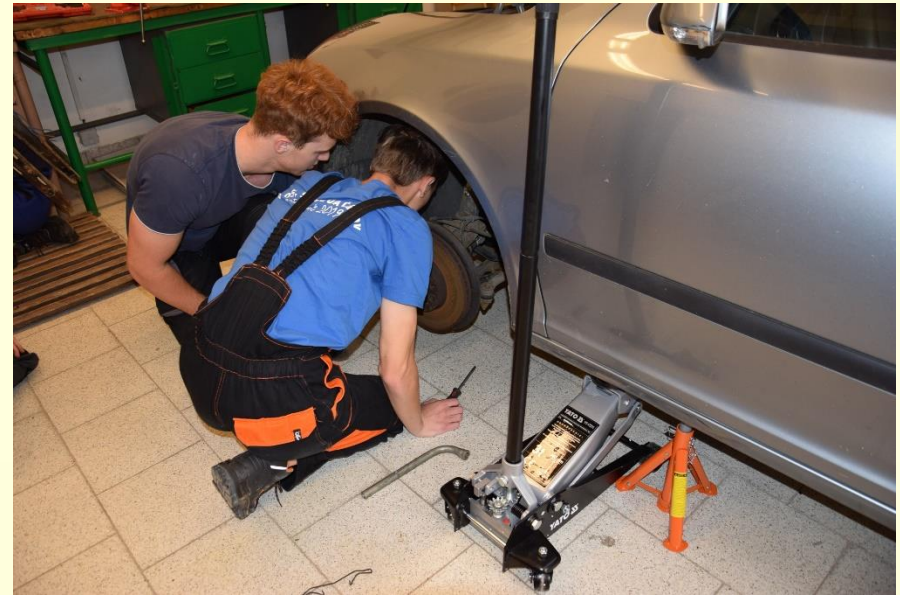
Uplatnění absolventů:

- technické funkce střední úrovně řízení v oblastech
  - konstruování
  - výroby
  - a provozu výrobků s mechanickými a elektronickými prvky, s určitým stupněm umělé inteligence
- služby a sféra soukromého podnikání



# Stavba a provoz automobilů

- **Zaměření:** Stavba a provoz automobilů
- **Délka studia:** čtyřleté denní studium
- **Ukončení studia:** maturitní zkouškou







# Stavba a provoz automobilů

Studium je zaměřené na:

- stavbu a konstrukci motorových vozidel
- diagnostiku automobilů a motocyklů
- základy opravárenství





# Stavba a provoz automobilů

Uplatnění absolventů:

- servisní technici a diagnostici
- přijímací technici v servisech
- prodejci automobilů
- dispečeri dopravy





# 3D modelování

- **Zaměření:** 3D modelování
- **Délka studia:** čtyřleté denní studium
- **Ukončení studia:** maturitní zkouškou







# 3D modelování

Studium je zaměřené na:

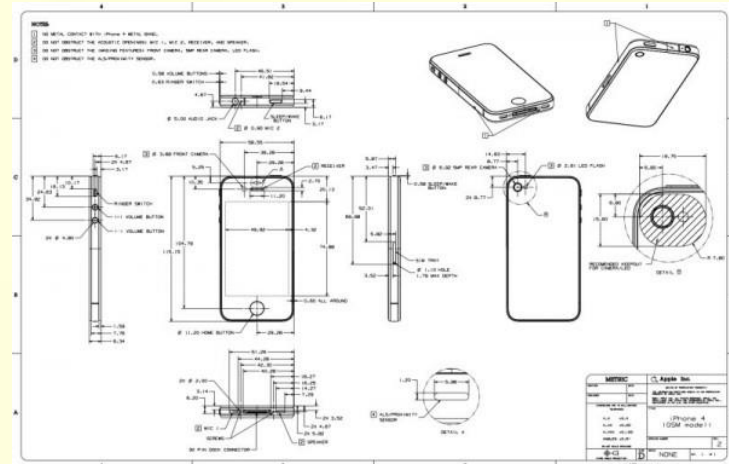
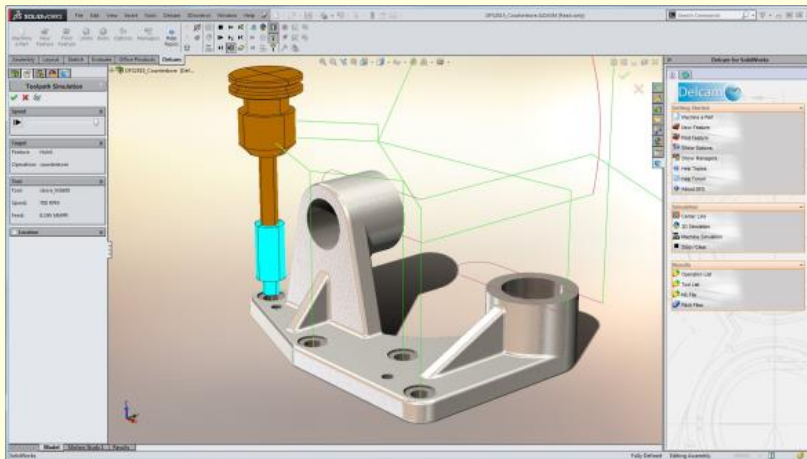
- průmyslový design
- kreslířskou praxi, CAD systémy, grafické systémy
- 3D technologie
- rozvíjení kreativity
- základy odborných technických předmětů



# 3D modelování

Uplatnění absolventů:

- studium na technicky či umělecko-průmyslově orientovaných vysokých školách nebo vyšších odborných školách
- průmyslový designér, konstruktér, projektant





# CNC programování

- **Zaměření:** CNC programování
- **Délka studia:** čtyřleté denní studium
- **Ukončení studia:** maturitní zkouškou







# CNC programování

Studium je zaměřené na:

- programování CNC strojů
- ovládání CNC strojů
- moderní technologie průmyslové výroby





# CNC programování

Uplatnění absolventů:

- programátor CNC strojů
- operátor CNC strojů
- seřizovač CNC strojů
- technolog v automatizované výrobě
- kontrolor jakosti výroby



**VOŠ, SPŠ a OA Čáslav**

**Podrobné informace na  
[www.sps-caslav.cz](http://www.sps-caslav.cz)**